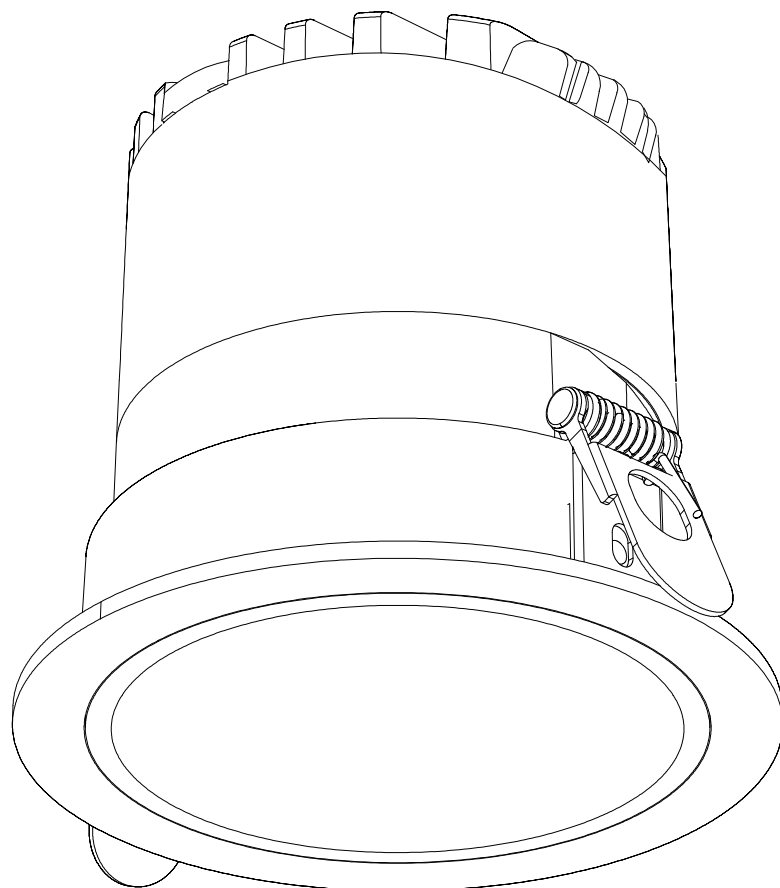


55



$\Phi 65$

4415-1C 4416-1C